

**IRBIS**

**150w**  
**LUX**

Руководство по эксплуатации

**MICHIRU**



# KIYOSHI



Teflon  
Coating  
Technology



- Тefлоновое покрытие поршней;
- цилиндры с керамическим покрытием;
- карбюраторы с увеличенным диаметром диффузора;
- коммутаторы с регулировкой угла опережения зажигания;
- катушки зажигания с двойной обмоткой;
- головки цилиндра с увеличенными клапанами;
- текстолитовые лепестковые клапаны;
- пружины клапанов с напылением (гальваника);
- облегчённые алюминиевые маховики;
- вариаторы и сцепления с наборами пружин различной жёсткости.



**SS-CVT 4T  
10W40** Полусинтетическое  
моторное масло

**FS-CVT 4T  
5W40** Синтетическое  
моторное масло

**SS-C 4T  
10W40** Полусинтетическое  
моторное масло

Всесезонные полусинтетические и синтетические моторные масла. Разработаны для 4-тактных скутерных и мотоциклетных двигателей последнего поколения объёмом до 400см<sup>3</sup>. Могут применяться как в системах с непосредственным впрыском топлива, так и с карбюратором. Совместимы со всеми видами каталитических нейтрализаторов

**SST  
75W90** Полусинтетическое  
трансмиссионное масло

Всесезонное полусинтетическое трансмиссионное масло для использования в механических коробках передач и редукторах скутеров и мотоциклов. Изготавливается с применением многофункционального пакета присадок, обеспечивающих эффективную защиту деталей трансмиссии от износа при высоких температурах и скоростях




**ФИРМЕННЫЕ МОТОРНЫЕ МАСЛА**  
Компания Irbis Motors представляет  
линейку высококачественных моторных масел.

**Внимание! Не допускайте попадания масла в почву и воду. Утилизируйте отработанное масло в специально предназначенные места.  
Более подробную информацию смотрите на сайте [www.irbismotors.ru](http://www.irbismotors.ru)**



## ВНИМАНИЕ! ВАЖНАЯ ИНФОРМАЦИЯ!

Зарегистрируйте VIN-номер\* купленной Вами техники на сайте [www.irbismotors.ru](http://www.irbismotors.ru) и получите уникальную возможность принять участие в розыгрыше суперприза – новой модели спортбайка  и других ценных призов

Регистрация позволит получить доступ к технической и информационной поддержке.  
Более подробную информацию читайте на сайте [www.irbismotors.ru](http://www.irbismotors.ru)

# IRBIS



\*Зарегистрировать можно только VIN-номер техники Irbis Motors.  
Информация по VIN-номеру указана в данном руководстве на стр.6



Благодарим Вас за покупку квадроцикла IRBIS. Данное руководство содержит важную информацию по технике безопасности. Предоставляет сведения о специальных приемах и практических навыках, необходимых для управления этим транспортным средством. А также включает инструкции по безопасному управлению и необходимому техническому обслуживанию.

Вождение по бездорожью – увлекательное занятие, и мы надеемся, что вы получите истинное удовольствие.

В процессе производства этого транспортного средства были соблюдены все существующие и действующие законы и нормы, касающиеся шума и воздействия на окружающую среду.

**Прежде чем управлять Вашим новым квадроциклом, внимательно и до конца прочтите данное руководство.** Оно содержит важную информацию по технике безопасности. Не управляйте квадроциклом без надлежащего опыта. Начинаящим следует пройти учебный курс, прежде чем управлять этим транспортным средством.

Не давайте детям до 16 лет управлять данным транспортным средством. Это может привести к тяжелым травмам. Даже подростки старше 16 лет могут не иметь практических навыков, способностей или умений, необходимых для безопасного управления квадроциклом. Поэтому подростки старше 16 лет должны управлять данным транспортным средством строго под наблюдением взрослого, даже после прохождения учебного курса. В целях безопасности убедитесь, что Вы можете управлять вашим транспортным средством на законных основаниях, этим Вы проявите заботу об окружающей среде и уважение к правам других людей.

Помните, Ваш квадроцикл **не предназначен для дорог общего пользования.**

Пожалуйста, ознакомьтесь со следующими условными обозначениями, которые помогут Вам лучше сориентироваться в данном руководстве и выделить особо важные условия эксплуатации и предостережения.



- Внимание! Важная информация!



- Внимание! Опасно для жизни!



- Осторожно! Огнеопасно!



- Осторожно! Едкие вещества и их пары!



- Осторожно! Взрывоопасно!



- Вам на заметку!

Спасибо за покупку.....	1
Содержание.....	2
Техника безопасности.....	3
Идентификационные номера.....	6
Технические характеристики.....	7
Устройство квадроцикла.....	8
Основные органы управления.....	9
Подготовка к эксплуатации.....	13
Управление квадроцикла.....	14
Периодическое обслуживание.....	15
Шины.....	21
Аксессуары и модификации.....	22
Мойка и хранение.....	23
Регламентные работы.....	24
Схема электрооборудования.....	25
Условия гарантии.....	26
Гарантийный талон.....	28
Талоны технического обслуживания.....	29
Гарантийные талоны.....	33
Для заметок.....	36
Основные неисправности и методы их устранения.....	38



Квадроцикл является технически сложным транспортным средством и может быть опасным в управлении.

Управление квадроциклом отличается от управления другими транспортными средствами, включая мотоциклы и автомобили. Даже при совершении обычных маневров, таких как повороты, въезд в гору или езда по неровной поверхности, могут легко произойти столкновение или переворачивание транспортного средства, если не будут соблюдены все меры предосторожности.

🔥 Внимательно прочитайте данное руководство и все обозначения и следуйте прописанным инструкциям по управлению.

🔥 Не управляйте квадроциклом, не имея надлежащей подготовки. Пройдите учебный курс. Начинающим следует пройти курс в автомобильной школе или у инструктора.

### **Соблюдайте возрастные рекомендации:**

🔥 Не позволяйте детям до 16 лет управлять квадроциклом. Не допускайте до управления квадроциклом людей, не имеющих соответствующего водительского удостоверения и необходимого опыта управления.

🔥 Запрещается управление квадроциклом в состоянии алкогольного или наркотического опьянения.

🔥 Всегда будьте предельно осторожны и двигайтесь с медленной скоростью при движении по незнакомой местности. Будьте готовы к изменениям рельефных условий при управлении квадроциклом.

🔥 Не управляйте квадроциклом на неровных, скользких и дорогах с поврежденным покрытием, пока не научитесь и не приобретете практические навыки, необходимые для контроля квадроцикла на таких дорогах. Всегда будьте предельно осторожны при вождении на таких дорогах.


🔥 Всегда держите обе руки на руле, а обе ноги на подножках во время вождения.

🔥 Перед каждым использованием квадроцикла убедитесь, что он в исправном состоянии и безопасен для управления.

🔥 Никогда не выбирайте слишком высокую скорость, если она не соответствует вашим навыкам и условиям эксплуатации. Всегда выбирайте скорость в соответствии с дорогой, степенью видимости, условиями эксплуатации и вашим опытом.

🔥 Всегда следуйте правилам осмотра и технического обслуживания, указанным в данном руководстве. Перед каждым использованием квадроцикла убедитесь, что он в исправном состоянии и безопасен для управления.



 Не допускается управление квадроциклом без мотоциклетного защитного шлема соответствующего размера. Также необходимо надеть средство для защиты глаз (защитную маску или защитные очки), перчатки, ботинки на жёсткой подошве, рубашку или куртку с длинным рукавом и длинные брюки.



Ирбис Моторз рекомендует Вам использовать защитный шлем и экипировку торговой марки, прошедшей все необходимые испытания и сертифицированной в Российской Федерации - Michiru.

Для того, чтобы Вы могли наслаждаться поездками на Вашем новом квадроцикле, не задумываясь о возможных травмах, мы рекомендуем Вам использовать:

- 1) защитный шлем;
- 2) защитные очки;
- 3) защитную куртку «черепашка»;
- 4) футболку;
- 5) защиту коленей и локтей;
- 6) перчатки.





- 🐾 Всегда держите обе руки на руле, а обе ноги на подножках во время вождения.
- 🐾 Не допускается езда на заднем колесе, подпрыгивания и другие трюки.
- 🐾 Никогда не превышайте допустимую нагрузку на квадроцикл. Перевозимый груз должен быть равномерно распределен и безопасно закреплен. Снизьте скорость и следуйте инструкциям данного руководства при перевозке груза на квадроцикле. Оставляйте большую дистанцию для торможения.
- 🐾 Никогда не ремонтируйте квадроцикл при помощи несоответствующего оборудования или приспособлений.
- 🐾 Не управляйте квадроциклом на спусках, слишком крутых для данного транспортного средства и для вашего опыта. Потренируйтесь на маленьких спусках, прежде чем приступать к большим.
- 🐾 Всегда следуйте соответствующим инструкциям данного руководства при въезде на горку. Сначала проверьте поверхность дороги. Никогда не въезжайте на горку по слишком скользкой дороге или дороге с поврежденным покрытием. Переместите ваш вес вперед. Никогда не въезжайте на горку на высокой скорости.
- 🐾 Всегда используйте шины рекомендованного типа и размера. Следите, чтобы давление в шинах соответствовало указанному в данном руководстве.
- 🐾 Всегда соблюдайте соответствующие рекомендации, если при въезде на горку заглох мотор или транспортное средство поехало назад. Для того чтобы при въезде на горку двигатель не заглох, сохраняйте равномерную скорость. Если двигатель заглох или транспортное средство поехало назад, следуйте специальной рекомендации данного руководства по торможению.
- 🐾 Будьте осторожны при скольжении или заносе. Учитесь безопасному управлению при скольжении или заносе, тренируясь на пониженной скорости на ровной, гладкой дороге. На чрезмерно скользких поверхностях, таких как лед, двигайтесь медленно и будьте очень осторожны, чтобы сократить риск скольжения или заноса.
- 🐾 Никогда не управляйте квадроциклом по воде с быстрым течением или на большей глубине, чем рекомендовано в данном руководстве. Помните, что влажные тормоза уменьшают способность торможения. Проверьте тормоза, выехав из воды. При необходимости, нажмите на тормоз несколько раз, чтобы дать просохнуть тормозным накладкам.
- 🐾 Всегда следуйте соответствующим инструкциям данного руководства при спуске и торможении на горке. Осмотрите внимательно дорогу перед спуском. Переместите ваш вес назад. Никогда не спускайтесь с горки на высокой скорости. Избегайте спуска с горы под углом, что может заставить квадроцикл наклониться в сторону. По возможности спускайтесь строго вниз.
- 🐾 Всегда следуйте соответствующим инструкциям данного руководства при пересечении наклонной поверхности. Избегайте горок с чрезмерно скользкой или поврежденной поверхностью. Переместите ваш вес в сторону подъема. Никогда не разворачивайте квадроцикл на горке, пока не отработаете технику разворота на ровной поверхности. По возможности избегайте пересечения крутых горок.

Запишите идентификационный номер квадроцикла (VIN), номер двигателя и модель квадроцикла для ссылок на них в будущем.

1. Идентификационный номер ТС (VIN):

2. Номер двигателя:

3. Модель транспортного средства:

**ВНИМАНИЕ!**  
**Зарегистрируйте VIN номер**  
**на сайте [www.irbismotors.ru](http://www.irbismotors.ru)**  
**Станьте участником розыгрыша**  
**ценных призов**

Идентификационный номер ТС (VIN) нанесен на раму квадроцикла с правой стороны по ходу движения рядом с рычагами передней подвески. Номер двигателя нанесен на двигателе квадроцикла.

Табличка с номером модели квадроцикла прикреплена заклепками к раме квадроцикла в передней его части.

Номер модели квадроцикла необходимо указывать в случае заказа запчастей у официального дилера.

VIN



VIN табличка



Номер двигателя

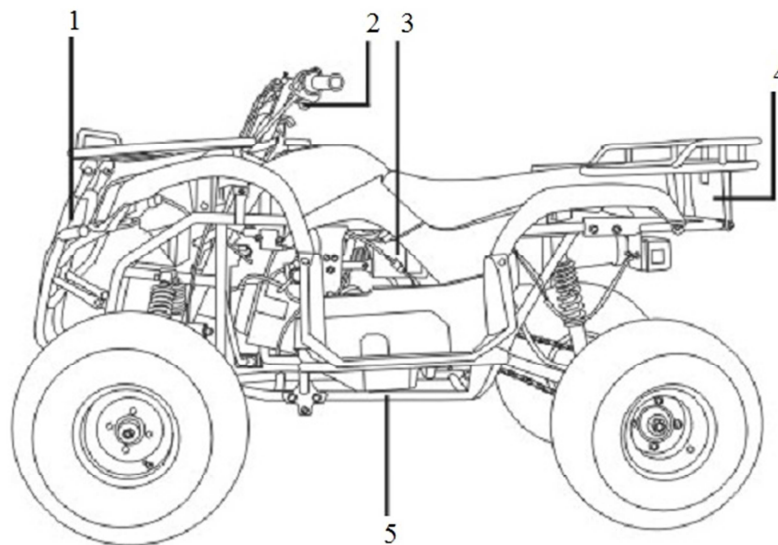


Пункт	Технический параметр
Размеры Д x Ш x В	1690x1090x1095 мм
База	1120 мм
Клиренс	120 мм
Высота по седлу	780 мм
Вес сухой	167 кг
Передняя подвеска	Независимая маятниковая подвеска (двойная)
Задняя подвеска	Маятниковая
Колеса	Металлические диски
Тормозная система	Раздельная, гидравлическая
Передний/задний тормоза	Дисковые
Двигатель	Одноцилиндровый, четырехтактный, с воздушным охлаждением
Максимальная мощность	6,0 кВт (8,2 л.с.) при 7000об/мин
Максимальный крутящий момент	9,5 Н.м. (5500об/мин)
Система питания	Карбюратор
Рабочий объем	149,6 см <sup>3</sup>
Коробка передач	Автоматическая (вариатор)
Главная передача	Цепь
Система запуска	Электрический стартер
Марка топлива	бензин АИ 92
Емкость топливного бака	6,6л
Шины передняя / задняя	21x7,00-10 / 20x11,00-10
Максимальная грузоподъемность	136 кг
Максимальная скорость	65 км/ч
Максимальная глубина преодолеваемого брода	0,2 метра

# УСТРОЙСТВО КВАДРОЦИКЛА

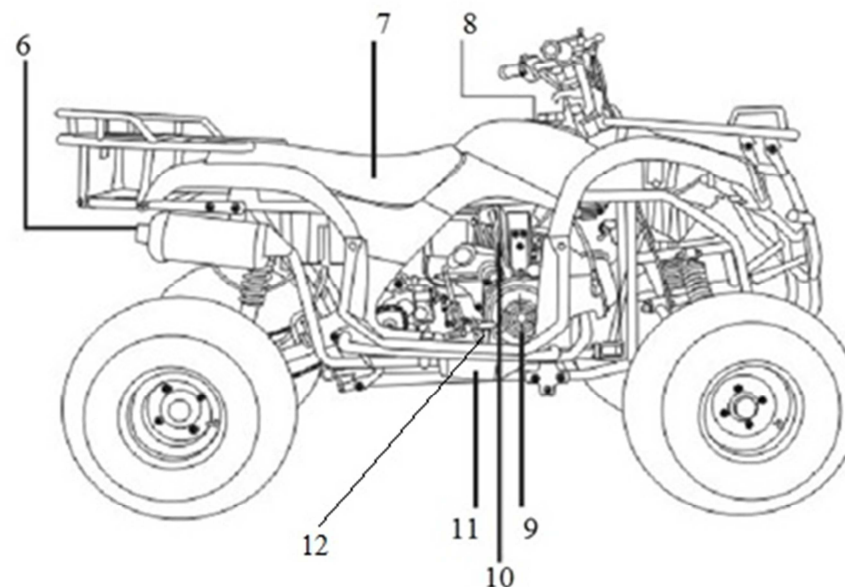
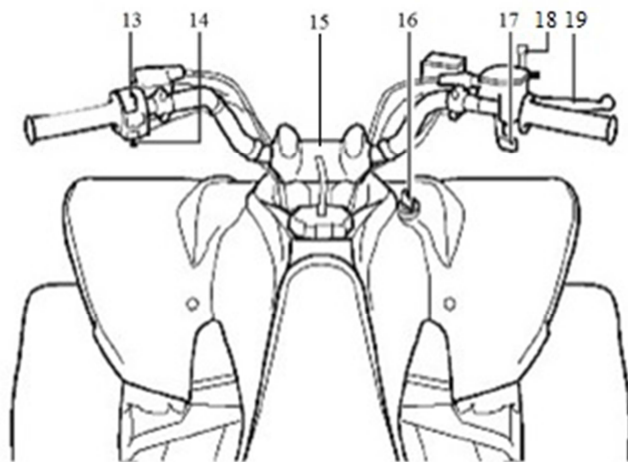
**150U**  
LUX

1. Передний бампер
2. Руль
3. Топливный фильтр
4. Задний багажник
5. Рама
6. Глушитель
7. Сиденье
8. Бензобак
9. Двигатель
10. Карбюратор
11. Подножка
12. Педаль заднего тормоза
13. Кнопка включения фары
14. Кнопка запуска двигателя
15. Панель приборов
16. Замок зажигания
17. Дроссель
18. Парковочный тормоз
19. Рычаг переднего тормоза



## Комплект поставки:

- 🐾 Квадроцикл – 1 шт.;
- 🐾 Набор инструментов – 1 шт.;
- 🐾 Комплект ключей – 2 комплекта;
- 🐾 АКБ – 1 шт.;





### Замок зажигания:

Замок зажигания расположен на переднем правом (по ходу движения) крыле.

Положение «OFF» - вся цепь разорвана; ключ может быть вынут из замка зажигания.

Положение «ON» - вся цепь замкнута; двигатель можно запустить; ключ вынуть нельзя.

### Органы управления правой рукоятки:

1. *Фиксатор стояночного тормоза;*
2. *Рычаг переднего / стояночного тормоза:*

Нажатие данного рычага будет активировать передний тормоз для замедления скорости или остановки квадроцикла.

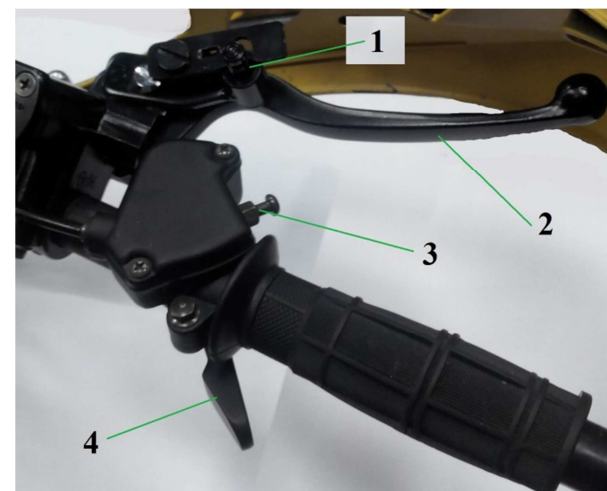
Для постановки квадроцикла на стояночный тормоз выжмите рычаг (2) и зафиксируйте фиксатором (1).

3. *Винт ограничителя скорости:*

Данный винт предназначен для ограничения максимальной мощности двигателя и уменьшения максимальной скорости движения снегоболотохода.

4. *Рычаг дросселя:*


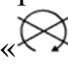





Для ускорения нажмите на рычаг дросселя. Для замедления отпустите рычаг дросселя. Перед запуском двигателя проверьте рычаг дросселя, убедившись, что он работает плавно. Удостоверьтесь, что рычаг возвращается в положение холостого хода, как только он становится свободным.

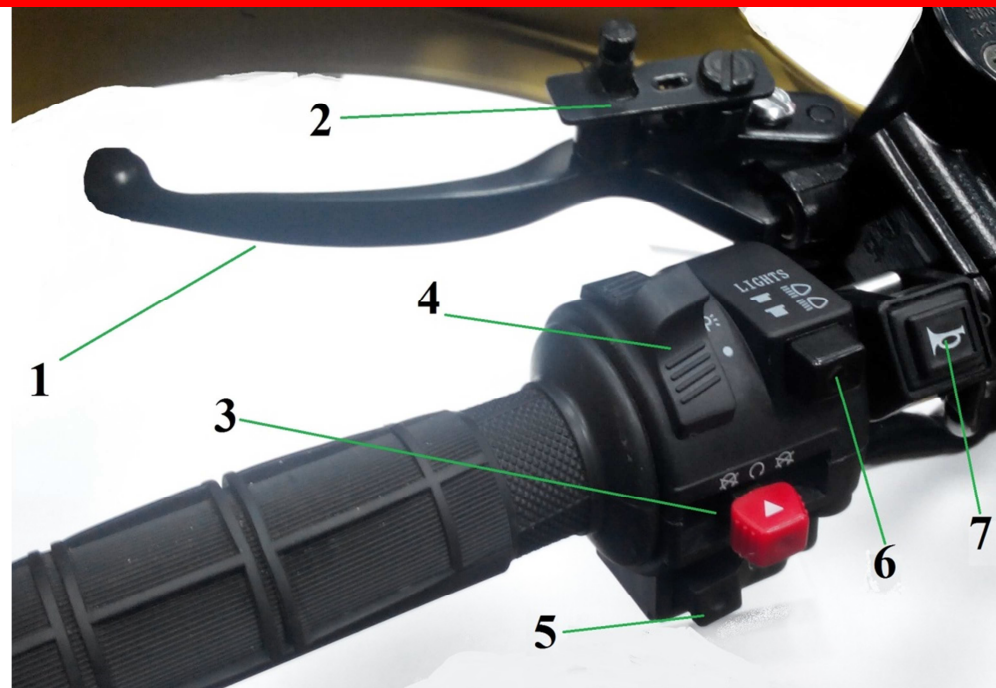


**Запуск двигателя необходимо производить при повороте ключа в замке зажигания и переводе кнопки отключения двигателя в положение «ON». При нахождении ключа зажигания и кнопки отключения двигателя в положении «OFF», при попытке запуска двигателя, стартер будет работать, но двигатель не заведется.**

**Не оставляйте включенным свет передних фар более 10 минут, если двигатель не работает. Это может привести к полной или частичной разрядке аккумуляторной батареи.**

## Органы управления левой рукоятки:

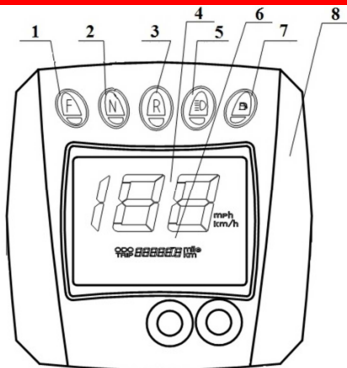
1. Задний тормоз.
2. Фиксатор стояночного тормоза;
3. Кнопка отключения двигателя:  
«»: Переключатель должен находиться в этой позиции при запуске двигателя.  
«»: При переводе переключателя в эту позицию двигатель остановится.
4. Кнопка включения габаритного света фар  
«»: При нахождении переключателя в этом положении фара головного света и задний фонарь выключены.  
«» — ближний свет, габаритные огни, подсветка приборной панели включены;
5. Кнопка запуска двигателя:  
«»: Для запуска двигателя необходимо выжать рычаг тормоза и нажать данную кнопку. Не нажимайте кнопку запуска двигателя на работающем двигателе. Это может привести к выходу из строя квадроцикла.
6. Кнопка включения ближнего/дальнего света фары:  
«»: Переведите переключатель в данное положение для включения ближнего света фары.  
«»: Переведите переключатель в данное положение для включения дальнего света фары.
7. Кнопка включения звукового сигнала



Всегда перед поездкой проверяйте работу плавности работы ручки дросселя. Если ручка дросселя заедает – откажитесь от поездки до исправления этой неисправности. Езда с неисправным дросселем опасна.

При торможении с большой скорости не используйте только передний или задний тормоз. Это может привести к опрокидыванию квадроцикла и к травмам водителя.





### Спидометр:

Квадроцикл оснащен цифровым спидометром, информирующим о скорости движения и пройденном пути.

1. Контрольная лампа включения передней передачи;
2. Контрольная лампа нейтральной передачи;
3. Контрольная лампа включения задней передачи;
4. Спидометр;
5. Контрольная лампа дальнего света фар;
6. Одометр, показывает пройденный путь в километрах;
7. Контрольная лампа минимального уровня топлива (остаток ~ 1 л.);
8. Корпус приборной панели.

### Топливный бак:

Максимальная вместимость топливного бака составляет 6,6 литра. Заправляйте квадроцикл только бензином с октановым числом 92. На время заправки заглушите двигатель. При снятии крышки топливного бака поворачивайте ее медленно. Для затяжки поверните вправо. Уровень бензина не должен быть выше отметки, иначе топливо будет выплескиваться. Не заливайте добавки в бензин – их использование может вывести из строя двигатель.



Крышка топливного бака



Выкл.



Вкл.



Резерв

### Топливный кран:

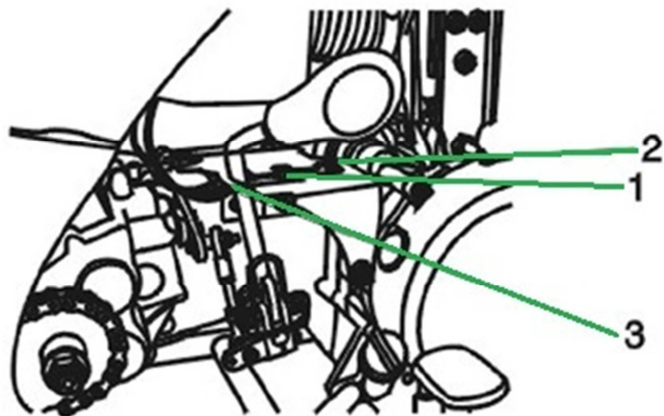
Топливный кран расположен ниже уровня бензобака. Он имеет три положения: «ON» (Вкл.) – нормальное положение во время работы квадроцикла. Бензин проходит через топливный кран в карбюратор.

«OFF» (Вкл.) – положение крана во время стоянки квадроцикла. Бензин не поступает в карбюратор.

«RES» (Резерв) – поверните рычаг в это положение, если у вас кончился бензин во время поездки. Это позволит вам проехать дополнительно несколько километров. После дозаправки необходимо перевести рычаг в положение «ON» (Вкл.).



С осторожностью проводите заправку квадроцикла, так как бензин относится к легковоспламеняющимся жидкостям, пары его взрывоопасны. Не курите во время заправки квадроцикла, а также не заправляйтесь вблизи источников открытого огня – это может привести к материальному и физическому ущербу.



## Трансмиссия:

1. Нейтральная позиция (среднее положение рычага);
2. Позиция движения в перед (положение рычага вперед по ходу движения);
3. Позиция «Реверс» (положение рычага назад по ходу движения).

Рычаг реверса служит для переключения на задний или передний ход, а также включения нейтральной передачи.

Переключение режимов трансмиссии осуществляется только при полной остановке снегоболотохода, запрещено переключение на ходу. Задний ход можно использовать только на ровной поверхности.

## Сиденье:

Для снятия сиденья необходимо нажать на фиксатор сиденья, расположенный под сиденьем квадроцикла со стороны оси заднего колеса, и потянуть вверх заднюю часть сиденья.

Для установки сиденья вставьте направляющие передней части сиденья в держатель и опустив сиденье вниз надавите на него до фиксации. Всегда перед поездкой проверяйте надежность установки сидения.



1. Фиксатор сиденья



**Переключение режимов трансмиссии осуществляется только при полной остановке квадроцикла, запрещено переключение на ходу. Задний ход можно использовать только на ровной поверхности.**

**Проверка перед поездкой:**

Проверьте квадроцикл перед поездкой. Приведенные здесь пункты занимают лишь несколько минут, но в результате могут сэкономить время и обеспечить безопасность поездки.

Уровень топлива – проверить на наличие его утечки. Передний и задний тормоза – проверить на отсутствие утечек тормозной жидкости. Шины - проверить давление (*Давление в холодных шинах: Спереди: 35±10 КПа; Сзади: 35±10 КПа*), износ (*Минимально допустимый остаток протектора: Спереди: 2,0 мм; Сзади: 2,0 мм*) и повреждение шин. Дроссель – проверка рычага газа и крепление троса, а также свободный ход рычага газа - при необходимости отрегулировать или заменить. Свет и сигнальные фонари – убедиться в нормальной работе фары. Рулевой механизм – проверить легкость поворота и устойчивость. Убедиться в том, что детали передней и задней оси и передней вилки надежно закреплены. Проверьте бензопровод и убедитесь в его герметичности и безопасности. Если бензопровод старый или треснувший, замените его.

При заправке не позволяйте топливу переполнять бак и вытекать из горловины.

**Запуск двигателя:**

**Никогда не запускайте двигатель в закрытом непроветриваемом помещении. Это опасно для жизни.** Вставьте ключ в замок зажигания и поверните его в положение «ON». Убедитесь, что кнопка выключения двигателя находится в положении «ON» (стр. 10). Рукой нажмите на рычаг тормоза. Нажмите кнопку электрозапуска - двигатель должен запуститься. Время нажатия кнопки электрозапуска не должно превышать 3-5 секунд. Если двигатель сразу не запускается, сделайте перерыв в 30 секунд и попробуйте запустить снова, в противном случае аккумулятор слишком быстро разрядится.

**После того как двигатель запустился, кнопку следует немедленно отпустить. При работающем двигателе кнопку электрозапуска нажимать нельзя, это приведет к поломке.** Для продления срока службы двигателя, после запуска холодного двигателя надо дать ему прогреться.

**Обкатка двигателя:**

Чтобы двигатель хорошо работал и служил долго, он должен пройти обкатку. Для нового квадроцикла обкатка составляет 800 км. Правильное обращение с новым квадроциклом во время обкатки является жизненно важным для срока службы двигателя. Во время обкатки все работающие детали притираются друг к другу и калибруют рабочий зазор. Поэтому первые 800 км выполняйте следующее:

- 0-300 км: скорость не должна превышать 30 км/ч, время непрерывной работы не должно быть больше 1 часа.
- 300-800 км: скорость не должна превышать 40 км/ч, время непрерывной работы не должно быть больше 2 часов.

Обязательно замените масло в картере после пробега первых 300 км и выполните техобслуживание. Это поможет добиться наилучшей работы и долгой службы двигателя. Обратитесь в официальный сервисный центр за советом или ремонтом при возникновении неисправности двигателя в период обкатки.

Перед первой поездкой на квадроцикле поставьте ноги на подножки, руки положите на руль с рычагами управления. Заведите двигатель, перед тем, как тронуться, дайте ему прогреться, нажмите на тормоз, а после этого переведите рычаг в положение “D”. Отпустите тормоз и, для того, чтобы тронуться с места, плавно нажмите на рычаг газа большим пальцем правой руки. Скорость квадроцикла регулируется нажатием на рычаг газа. Во время первой поездки двигайтесь медленно. Знакомство с квадроциклом и обучение способам его управления необходимо производить на ровной местности.

Для того, чтобы совершить поворот или разворот, поверните руль в ту сторону, в которую необходимо повернуть, при этом необходимо наклонить верхнюю часть корпуса внутрь поворота, перенеся вес тела на внешнюю подножку квадроцикла. Это позволит совершить поворот более плавно. При движении по скользким поверхностям, например мокрым грунтовыми дорогам, накатанной колее, льду, укатанному снегу, при использовании квадроцикла при отрицательных температурах, всегда соблюдайте следующие меры предосторожности:

1. Снижайте скорость перед въездом на скользкую поверхность;
2. Старайтесь избегать резких, крутых поворотов, которые могут привести к заносу машины. В случае, если квадроцикл занесло, поверните руль в направлении заноса и перенесите вес вашего тела вперед.

При совершении подъема всегда соблюдайте следующие меры предосторожности:

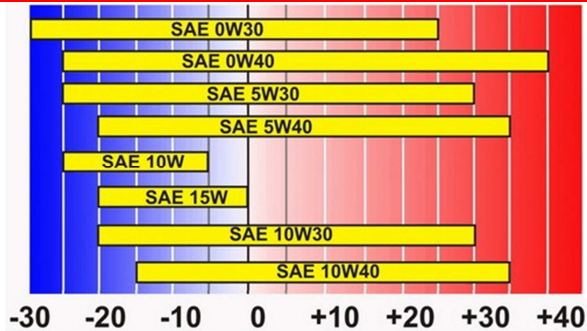
1. Необходимо подниматься вверх строго по прямой линии держа ноги на подножках и перенеся вес тел вперед;
2. Старайтесь избегать подъемов на крутые возвышенности с углом подъема более 20 - 24°;
3. Находитесь на чеку и будьте готовы быстро сойти с квадроцикла.

Во время спуска со склона соблюдайте следующие меры предосторожности:

1. Необходимо спускаться вниз по строго прямой линии держа ноги на подножках и перенеся вес тел назад;
2. Максимально снизьте скорость движения.



**В случае, если на подъеме квадроцикл стал скатываться назад, никогда не жмите на задний тормоз – это может привести к его опрокидыванию. Чрезмерно высокая скорость при спуске со склона может привести к потере контроля над квадроциклом.**



## ПРОВЕРКА И ЗАМЕНА МОТОРНОГО МАСЛА

Моторное масло является важным фактором, влияющим на работу и срок службы двигателя. На заводе квадроцикл заправлен маслом для бензиновых двигателей марки 15W/40SF. Могут быть заменители класса SH. Что касается вязкости масла, можно его выбрать в соответствии с климатом, согласно рисунку. Для замены масла, необходимо слить из картера использованное, промыть картер и залить новое масло.

Убедительно просим вас помнить об охране окружающей среды, когда речь идет об утилизации отработанного моторного масла. Рекомендуем слить отработанное масло в

ёмкость с плотно закрывающейся крышкой и сдать на местный пункт приёма отработанных нефтепродуктов. Не выбрасывайте отработанное масло в мусоросборные контейнеры и не выливайте на землю или в дренажные стоки.

### Проверка уровня масла:

Проверяйте уровень масла каждый день перед поездкой. Поставьте квадроцикл на ровную площадку. Прогрейте двигатель. Через 5 - 10 минут после остановки двигателя выньте масляный щуп и очистите его от масла. Вставьте его в отверстие картера, не закручивая в резьбу, и выньте для проверки уровня. Уровень должен быть между верхней и нижней отметками. При необходимости, добавьте в картер определенное количество масла той марки, которая уже была залита в двигатель. Смешивать масла разных марок не допускается. Не переливайте масло выше верхней метки. Эксплуатация двигателя как с недостатком масла, так и с его излишком, может нанести вред деталям квадроцикла.



### Замена моторного масла:

Для обеспечения быстрого и полного слива отработанного масла выполняйте процедуру замены масла на вертикально стоящем скутере и при рабочей температуре двигателя. Для слива масла выверните масляный щуп и крышку сливного отверстия (1) Внимательно выкручивайте крышку сливного отверстия во избежание потери пружины (3). Очистите масляный фильтр (2).

Несколько раз нажмите рычаг кик-стартера, чтобы выгнать остатки масла. Дождитесь, пока масло стечет полностью. Закрутите крышку сливного отверстия картера.

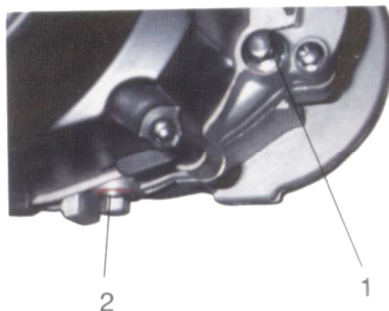
Залейте в картер двигателя масло рекомендованного типа через горловину масляного щупа (объем 0,9 литра). Запустите двигатель и дайте ему 3 - 5 минут поработать на холостом ходу.

Через 5 - 10 минут после остановки двигателя убедитесь, что уровень масла, замеренный при вертикально стоящем квадроцикле на горизонтальной твердой поверхности, находится на верхней отметке контрольного окна. При необходимости долейте масло до верхнего уровня щупа. Убедитесь в отсутствии подтекания моторного масла.

Рекомендованное для замены моторное масло - 4T SS-CVT 10W-40 п/с (1л.) IRBIS или 4T FS-CVT 5W-40 синт. (1л.) IRBIS.



## ЗАМЕНА МАСЛА В РЕДУКТОРЕ



Прогрейте двигатель. Установите квадроцикл на главную опору на ровной площадке. Поставьте под редуктор двигателя емкость для сбора масла. Снимите сливную пробку (2) и уплотнительный болт на заливном отверстии (1), чтобы слить все масло. Слейте масло из редуктора. Очистите сливную пробку и поставьте ее на место. Залейте осторожно 110 мл трансмиссионного масла (SAE 80W/90) в заливное отверстие и поставьте уплотнительный болт на место. В случае частых поездок при нижеуказанных условиях меняйте масло в редукторе чаще обычного: частая езда под дождем, длительные поездки на дальние расстояния, езда с тяжелым грузом. Эксплуатация двигателя с недостатком масла в редукторе может привести к его поломке, поэтому

рекомендуется проверять масло в редукторе перед поездкой, контролируя его уровень с помощью заливного отверстия. Рекомендованное масло для замены - масло трансмиссионное TSS 75W-90 п/с (1л.) IRBIS.

## РЕГУЛИРОВКА КАРБЮРАТОРА

Самостоятельное изменение основных настроек карбюратора может негативно повлиять на устойчивую работу двигателя. Регулировку оборотов холостого хода следует проводить на прогретом двигателе.

В случае, если вы испытываете затруднения с пуском двигателя в холодное время, используйте ручку подсоса карбюратора. Это существенно облегчит и ускорит запуск двигателя.

## ПРОВЕРКА СВЕЧИ ЗАЖИГАНИЯ

Свеча зажигания является важным компонентом двигателя, состояние которого легко проверить. Состояние свечи зажигания может указывать на состояние двигателя. Например, очень белый цвет центрального электрода может указывать на утечку воздуха или проблему смесеобразования для этого цилиндра. Не проводите попытки диагностировать такие проблемы самостоятельно – обратитесь к дилеру.

Вам следует регулярно проверять свечу и при необходимости чистить ее, что поможет продлить ее срок службы. Если разрушение электродов становится чрезмерным, Вам следует заменить свечу зажигания свечой соответствующего типа. Рекомендованный тип A7RTC.

Перед установкой свечи - зажигания, измерьте зазор между электродами. Он должен быть таким, как указано на фотографии.



**С осторожностью проводите работы, связанные с обслуживанием элементов питания Вашего квадроцикла, так как бензин относится к легковоспламеняющимся жидкостям, а пары его взрывоопасны. Не курите во время технического обслуживания квадроцикла, а также не проводите работ вблизи источников открытого огня – это может привести к материальному и физическому ущербу.**

## ОБСЛУЖИВАНИЕ АККУМУЛЯТОРА

На квадроцикле используется свинцово-кислотный обслуживаемый аккумулятор 12V9Ah (12 вольт, 9 ампер-часа).

Если квадроцикл не используется длительное время, снимите с него аккумуляторную батарею, чтобы уменьшить ее разрядку. Сначала снимите отрицательный провод. После подзарядки аккумулятора храните его в темном проветриваемом помещении. Если аккумулятор оставлен в квадроцикле, надо отсоединить отрицательный провод.

Регулярно снимайте аккумулятор и очищайте плюсовую и минусовую клеммы. Сначала подсоединяйте плюсовой провод, а затем минусовый. Надежно закрепите провода на клеммах.

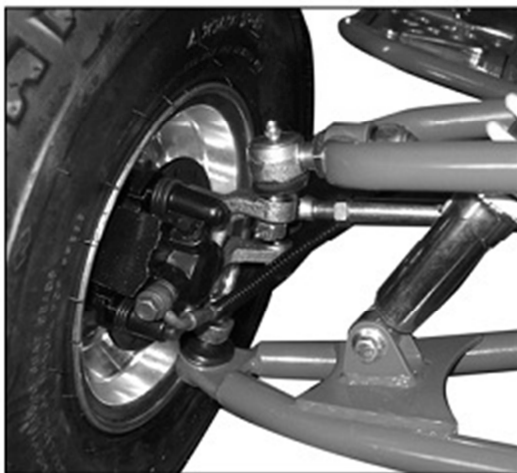
При замене используйте аккумулятор с аналогичными характеристиками.



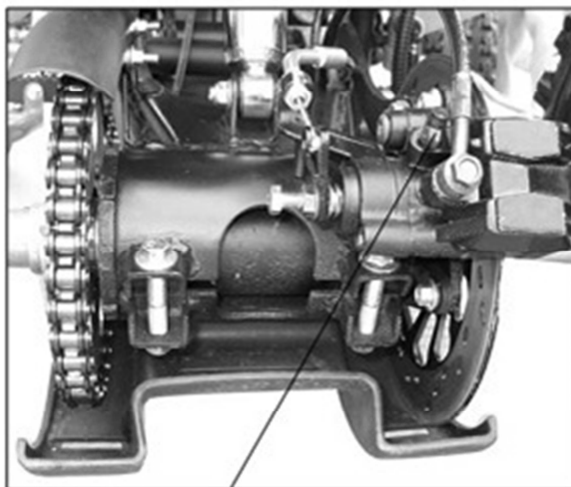
## ТОРМОЗНАЯ СИСТЕМА

Данная модель квадроцикла оснащена передним и задним гидравлическими дисковыми тормозами. Тормоза очень важны для вопроса личной безопасности и должны всегда находиться в надлежащем состоянии. Не забудьте проверять состояние тормозной системы квадроцикла перед каждой поездкой.

Передний тормоз



Задний тормоз



Прокачной штуцер



**Перед началом движения всегда осматривайте тормоза квадроцикла – это поможет избежать возможных отказов во время движения и вызванных ими аварийных ситуаций.**

## Проверка уровня тормозной жидкости:

Поставьте квадроцикл на ровную поверхность. Посмотрите на индикатор уровня тормозной жидкости.

Сильно нажмите на рычаг тормоза и посмотрите как изменится уровень тормозной жидкости, если он опустится ниже обозначенного предела необходимо долить тормозную жидкость.

Снова проверьте свободный ход рычага тормоза и уровень жидкости.

Используйте только тормозную жидкость класса DOT4.

## ВНИМАНИЕ!

Уровень тормозной жидкости зависит от степени износа тормозных колодок. Если колодки имеют предельный износ, то и, уровень тормозной жидкости приближен к минимуму. В данном случае, если довести уровень тормозной жидкости до максимума, в дальнейшем тормозная система может дать течь. В связи с этим, любые работы, связанные с тормозами Вашего квадроцикла, лучше производить в специализированных сервисных центрах.



Передний тормоз

Задний тормоз

Контроль тормозной жидкости

## Прокачка тормозов:

1. Нажмите на рычаг тормоза и ослабьте винт выхода воздуха, для того чтобы воздух вышел из тормозной системы. После этого необходимо сразу же туго закрутить винт выхода воздуха (не отпуская рычага тормоза).
2. Поочередно нажмите и отпустите рычаг тормоза несколько раз, пока не увидите, что давление нормализовалось.

## Тормозные колодки:

Всегда следите за износом тормозных колодок. Замените тормозные колодки, если их износ достиг ограничительной метки износа колодок. Если в процессе эксплуатации слышен характерный писк из тормозных колодок, незамедлительно обратитесь в сервисную мастерскую для их замены.



Тормозная жидкость может вызвать раздражение. Необходимо избегать контакта тормозной жидкости с кожей или попадания ее в глаза. В случае контакта с кожей, тщательно промойте это место водой. В случае, если тормозная жидкость попала в глаза, их необходимо промыть большим количеством чистой воды и в течении короткого времени обратиться к врачу.

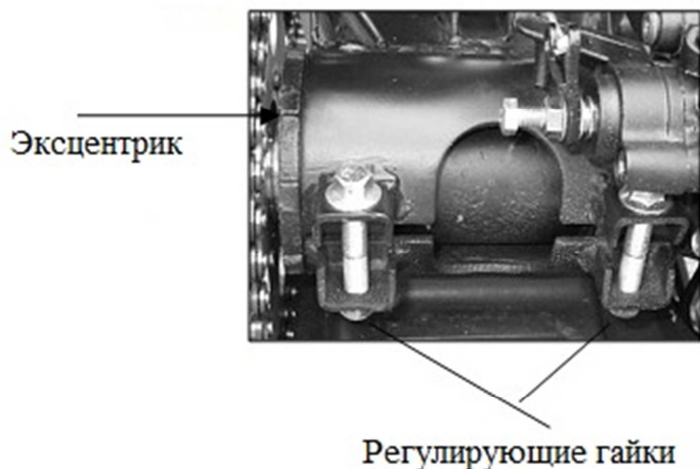


## ЦЕПЬ

Срок службы цепи зависит от ее надлежащей смазки и регулировки. Недостаток технического обслуживания может привести к преждевременному износу или повреждению цепного привода и звездочки. Необходимо периодически проверять и смазывать цепь квадроцикла.

### Проверка состояния цепного привода:

1. Поставьте квадроцикл на ровную поверхность, переведите рычаг передач в нейтральное положение.
2. Проверьте провисание цепи.
3. Передвиньте квадроцикл влево - вправо. Проверьте провисание приводной цепи. Повторите это несколько раз. Провисание цепи должно оставаться неизменным. Если цепь провисает только в некоторых положениях, необходимо осмотреть зубья звездочек на возможные повреждения или износ.
4. Осмотрите зубья звездочек на предмет возможного износа или повреждений.
5. Если цепной привод или звездочки имеют чрезмерный износ или повреждения, они должны быть заменены. Никогда не используйте новую цепь с изношенными звездочками, это приведет к быстрому износу цепи.



### Регулировка цепи:

1. Поставьте квадроцикл на ровную поверхность, переведите рычаг передач в нейтральное положение.
2. Ослабьте регулирующие гайки.
3. Переместите эксцентрик используя специальный инструмент, а затем затяните регулирующие гайки. Цепь под нагрузкой должна иметь «слабину» равную 10 ~ 20 мм.

### Смазка:

Необходимо использовать специальную смазку для цепи. Необходимо пропитывать каждое звено цепи, так чтобы смазка проникала между стыками пластин, штифтов, втулок и роликами.

## ВОЗДУШНЫЙ ФИЛЬТР

### Снятие, очистка и установка воздушного фильтра:

Воздушный фильтр должен обслуживаться регулярно. При езде по пыльным дорогам очищайте его чаще. Содержание воздушного фильтра в чистоте очень важно для правильной работы двигателя.

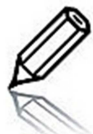
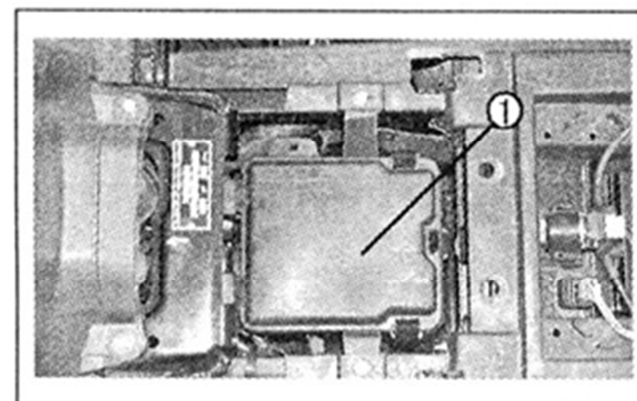
*Порядок разборки:* Снимите крепежные элементы с крышки фильтра и саму крышку. Замените в нем фильтрующий элемент. Сборка производится в обратном порядке.

*Очистка:* Промойте фильтрующий элемент керосином. Затем капните на него немного масла и просушите.

Заменяйте фильтрующий элемент через каждые 4000 км. При езде по пыльным дорогам меняйте элемент чаще, чтобы двигатель работал лучше.

Если фильтрующий элемент установлен неплотно, пыль и грязь могут попасть непосредственно в цилиндр, при этом происходит сильный абразивный износ двигателя.

Плотно установите воздушный фильтр на горловину. Поставьте горловину на порт карбюратора и плотно затяните винт крепящего хомута. Избегайте попадания воды на фильтрующий элемент, так как это приведет к плохому пуску двигателя и снижению его эффективности.



**Элемент воздушного фильтра не должен иметь повреждений – это приведет к сокращению срока службы двигателя.**

**Никогда не очищайте фильтр с помощью бензина или любого другого горючего вещества – это может привести к пожару и травмам.**

Для комфортной и безопасной езды на Вашем квадроцикле рекомендуется устанавливать шины типоразмера 21x7,00-10 спереди и 20x11,00-10 сзади. В целях безопасности шины должны быть правильного типа и размера, находиться в хорошем состоянии, с удовлетворительным состоянием протектора и с давлением воздуха в них, соответствующим нагрузке.

### **Давление воздуха в шинах**

Правильное давление в шинах обеспечивает наилучшее сочетание управляемости, срока службы протектора и плавности хода. Мы рекомендуем проводить визуальную проверку шин перед каждой поездкой и измерять давление манометром, по крайней мере, раз в месяц или всякий раз, когда имеется подозрение на падение давления воздуха в шине.

Проверять давление следует всегда на "холодных" шинах, когда квадроцикл простоял на месте не менее трех часов. Если вы будете проверять давление на "горячих" шинах, когда квадроцикл проехал хотя бы несколько километров, измеренное давление будет выше, чем давление в "холодных" шинах. Это нормальное явление, поэтому не выпускайте воздух из шин, чтобы установить рекомендованное для "холодных" шин давление, значения которого приведены ниже. Рекомендованные значения давления в "холодных" шинах - переднего колеса 225кПа, заднего колеса 280 кПа.

### **Проверка**

Каждый раз при проверке давления следует осматривать протектор и боковины шин, проверяя степень износа, отсутствие повреждений и застрявших в протекторе посторонних предметов. Необходимо обратить внимание на следующее:

- 🐾 Выпуклости или вздутия на протекторе или боковинах шины. Если обнаружена выпуклость или вздутие, шину необходимо заменить.
- 🐾 Порезы, вырывы или трещины на шине. Если в трещине или вырыве видна ткань корда, шину необходимо заменить.
- 🐾 Чрезмерный износ протектора.

### **Ремонт шины**

Повреждённую или проколотую шину следует заменить, не пытаясь её отремонтировать. Шина, подвергшаяся ремонту, как временному, так и полноценному, будет иметь пониженные пределы скорости и эксплуатационных характеристик по сравнению с новой шиной.

Проведение временного ремонта, такого как наружная пробка для бескамерной шины, может оказаться небезопасным для езды даже с обычными скоростями и в обычных дорожных условиях. Если шина подверглась временному или неотложному ремонту, вы должны медленно и осторожно доехать до специализированной мастерской для её замены. По возможности, не следует перевозить пассажира или груз до замены шины на новую.

### **Замена шины**

Каждый раз при замене используйте шину, эквивалентную оригинальной, и после установки новой шины отбалансируйте колесо.

Изменения в конструкции или использование аксессуаров, не изготовленных компанией Irbis, могут отрицательно сказаться на безопасности вождения квадроцикла. Прежде, чем вы решите внести изменения в конструкцию квадроцикла или добавить какие-нибудь аксессуары, ознакомьтесь со следующей информацией.

## **Аксессуары:**

Настоятельно рекомендуется использовать исключительно оригинальные аксессуары Irbis, предназначенные и испытанные для данного квадроцикла. Компания Irbis не имеет возможности испытать все представленные на рынке аксессуары, поэтому персональная ответственность за выбор, установку или использование неоригинальных аксессуаров лежит исключительно на владельце. Обратитесь за помощью к официальному дилеру и всегда следуйте приведённым ниже рекомендациям:

- 🐾 Убедитесь, что аксессуары не уменьшают дорожный просвет и угол въезда, ход подвески или угол поворота управляемого колеса, не меняют вашу посадку и не создают помех для доступа к органам управления.
- 🐾 Убедитесь, что электрическое оборудование не превышает возможности электрической системы квадроцикла. Выход из строя плавкого предохранителя может привести к отключению приборов освещения или потере мощности.
- 🐾 Запрещается эксплуатировать квадроцикл с прицепом. Конструкция квадроцикла не предусматривает работы с прицепом или коляской, и их использование серьёзно ухудшит его управляемость.

## **Изменения конструкции:**

Мы настоятельно рекомендуем не демонтировать никакое оригинальное оборудование квадроцикла и не вносить модификации, вызывающие изменения его конструкции или эксплуатационных характеристик. Такие изменения приведут к серьёзному нарушению управляемости, устойчивости и тормозных качеств и сделают Ваш квадроцикл опасным для использования. Снятие или изменение конструкции приборов освещения, системы выпуска, сделают эксплуатацию квадроцикла незаконной.

**Использование не оригинальных аксессуаров для тюнинга транспортного средства Irbis, установка которых влияет на эксплуатационные показатели техники, влечёт снятие Вашего квадроцикла с гарантии.**

**Мойка квадроцикла:**

При мойке квадроцикла следующие детали не мойте водой под давлением - замок зажигания, выключатели электрооборудования, воздушный фильтр, инструментальный ящик, втулка колеса и выхлопное отверстие глушителя. Это может повредить их.

После чистки квадроцикла обмойте его чистой водой. Протрите квадроцикл насухо. Запустите двигатель и дайте ему поработать несколько минут. Проверьте тормоза, прежде чем выезжать на дорогу. Эффективность работы тормозов может несколько ухудшиться после мойки.

**Консервация квадроцикла:**

При длительном хранении, например в зимнее время (более одного месяца), примите меры для сохранения квадроцикла в хорошем состоянии. Кроме того, проведите его техобслуживание. При возобновлении использования можно забыть это сделать.

Вымойте квадроцикл и протрите его насухо. Натрите окрашенные детали восковой пастой. Слейте топливо из бака и карбюратора. Нанесите тонкий слой антикоррозийного покрытия на внутреннюю поверхность топливного бака. Снимите свечу зажигания. Залейте в цилиндр небольшое количество смазки (15-20 мл). Выключите зажигание. Поработайте педалью кик-стартера, чтобы распределить масло по цилиндру. Поставьте свечу на место.

Отсоедините аккумуляторную батарею. При снятии аккумулятора сначала отсоедините отрицательный провод, затем положительный. При установке сначала соедините положительный провод, затем отрицательный. Выключите зажигание. Храните ее в темном, прохладном и хорошо проветриваемом помещении.

Подкачайте шины до нужного давления. Закройте квадроцикл чехлом или материалом, пропускающим воздух. Храните квадроцикл в вентилируемом помещении, недоступном для дождя, прямых солнечных лучей и без больших перепадов температуры.

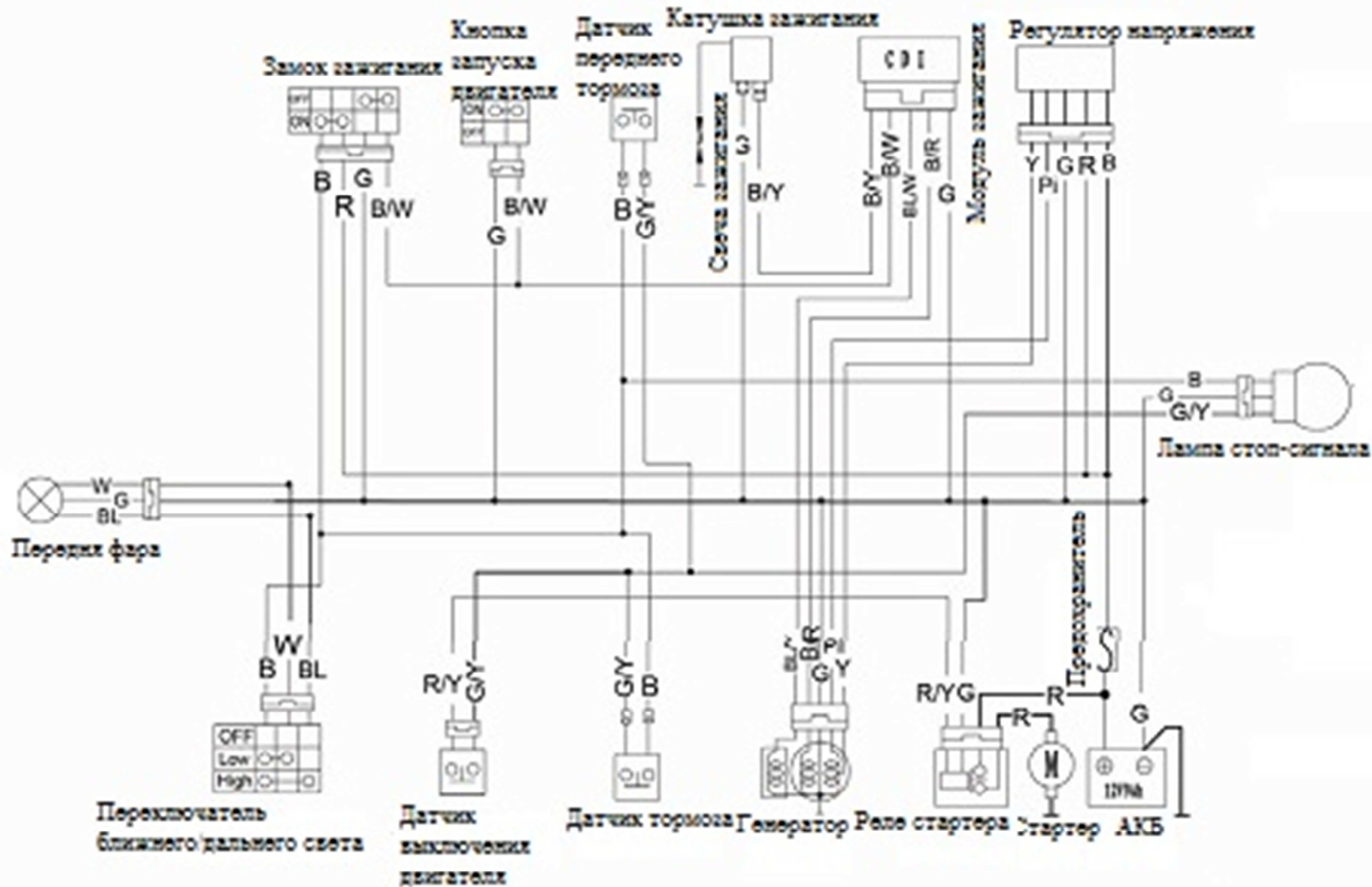
**Эксплуатация квадроцикла после консервации:**

Снимите чехол и очистите квадроцикл. Проверьте напряжение аккумулятора. Подзарядите, если напряжение ниже 12.0 вольт. Поставьте аккумулятор на место. Удалите антикоррозийную присадку из бака. Залейте свежее топливо.

Перед поездкой осмотрите квадроцикл. При необходимости выполните регулировку. Сделайте пробную поездку в безопасном месте, чтобы убедиться в нормальной работе квадроцикла.

Квадроцикл необходимо обслуживать через определенные промежутки времени – либо в указанный пробег (км) либо через определенные промежутки времени после продажи (1 месяц, 3 месяца, 6 месяцев и т.д. с даты продажи), в зависимости от того, что наступит ранее. Перед выполнением обслуживания необходимо провести его тщательную мойку. При езде по пыльным дорогам проводите чистку чаще, а замену раньше обычного. Приведенные в таблице значки означают следующее: *П*: проверить, помыть, отрегулировать, смазать или заменить; *О*: очистить; *З*: заменить; *Р*: отрегулировать.

Пункт	Одометр (км)						Примечание
	300 (1 месяц)	600 (3 месяц)	1000 (6 месяц)	4000 (12 месяц)	8000 (18 месяц)	12000 (24 месяц)	
Топливная система			П	П	П	П	
Работа дросселя		П	П	П	П	П	
Карбюратор на холостом ходу		П	П	П	П	П	
Элемент воздушного фильтра		О	О	З	Замена через 4000 км		
Моторное масло / масло редуктора	З	З	З	Замена каждую 1000 км			
Свеча зажигания			П	П	П	З	
Вентиляция картера			П	П	П	П	
Сетка масляного фильтра			О	О	О	О	Либо 1 раз в год
Зазор воздушного клапана			П	П	П	П	
Приводная цепь			П	П	П	П	
Передний и задний тормоз		П	П	П	П	П	
Износ тормозной накладки		П	П	П	П	П	
Передняя фара		П	П	П	П	П	1 раз в месяц
Подвеска			П	П	П	П	
Опора			П	П	П	П	
Гайки, болты	П		П	П	П	П	1 раз в месяц
Колеса			П	П	П	П	1 раз в 3 месяца
Подшипник рулевой колонки			П	П	П	П	1 раз 6 месяцев



## **УВАЖАЕМЫЙ ПОКУПАТЕЛЬ! ВНИМАТЕЛЬНО ОЗНАКОМЬТЕСЬ С УСЛОВИЯМИ ГАРАНТИИ!**

Гарантийный срок эксплуатации изделия составляет 6 месяцев со дня продажи или 1000 км в зависимости от того, что наступит ранее (при отсутствии нарушений настоящих Условий). Гарантийный ремонт осуществляется бесплатно в сервисном центре уполномоченного дилера или в авторизованном компанией-продавцом сервисном центре, и заключается в замене дефектных частей изделия. Доставка неисправного изделия в сервисный центр производится покупателем своим транспортом и за свой счет. Компания-продавец или ее представители оставляют за собой право заменить неисправное изделие либо заменить неисправную часть исправной с сохранением срока гарантии.

### **Претензии на гарантийный ремонт не принимаются в следующих случаях:**

- при истечении гарантийного срока;
- при отсутствии гарантийного талона или неправильном его заполнении;
- при наличии явных механических повреждений либо повреждений, возникших вследствие аварии, нарушения правил эксплуатации (эксплуатация вне указанного диапазона температур, применение не рекомендованных эксплуатационных материалов и жидкостей и т.п.) и неаккуратного обращения с изделием;
- при попадании в изделие посторонних предметов и других повреждающих элементов;
- при повреждениях, возникших во время стихийных бедствий, аварий, террористических актах или военных действий;
- в случае претензий по отдельным параметрам, не нормируемым технической документацией;
- при отсутствии в гарантийном талоне отметки о своевременном прохождении обязательного технического обслуживания изделия в сервисном центре уполномоченного дилера или в авторизованном компанией-продавцом сервисном центре;
- в случае использования не оригинальных аксессуаров для тюнинга транспортного средства, установка которых влияет на эксплуатационные показатели техники;
- в случае самостоятельного ремонта либо ремонта в не уполномоченном на это компанией-продавцом сервисном центре.

### **Сроки проведения технического обслуживания:**

№1 – через 1 месяц с даты продажи или по достижении 300 км, в зависимости от того, что наступит ранее;

№2 – через 3 месяца с даты продажи или по достижении 600 км, в зависимости от того, что наступит ранее

№3 – через 6 месяцев с даты продажи или по достижении 1000 км, в зависимости от того, что наступит ранее.

**Допускается перепробег для прохождения ТО не более 50 километров. Все виды технического обслуживания платные.**

При выявлении недостатков транспортного средства покупатель обязан незамедлительно прекратить его эксплуатацию, приняв все доступные меры для того, чтобы исключить или максимально уменьшить дополнительный ущерб от возникшей неисправности.



**Ограниченная гарантия (300 км или 1 месяц) распространяется на:** шаровые опоры, цепь, подшипники, рулевые наконечники.

**Гарантия не распространяется на:**

- **расходные детали и материалы:** тормозные колодки, тормозные диски и барабаны, патрубки и пластмассовые изделия, амортизаторы, АКБ, шины, камеры, шланги, тросы, сайлентблоки, втулки подвески, свечи зажигания, фильтры, масла, тормозную жидкость, лампы, предохранители, пластмассовые изделия, приводные ремни и ремни вариатора;
- **регулирующие работы:** регулировку карбюратора, зазоров в клапанах, регулировку рулевого управления, прокачку тормозной системы, регулировку светового оборудования;
- **последствия воздействия внешних факторов:** при попадании воды в узлы и агрегаты, хранении транспортного средства в несоответствующих условиях, сколы, трещины, внешние повреждения.

**Гарантия аннулируется при:**

- утере или порче настоящего «Руководства по эксплуатации»;
- нарушении настоящего регламента технического обслуживания у дилера или уполномоченного производителем сервисного центра;
- нарушении правил технической эксплуатации, включающих нарушение правил обкатки, превышении допустимой грузоподъемности снегохода, нарушении иных требований и рекомендаций данного «Руководства по эксплуатации»;
- превышении пробега между ТО свыше 50 километров от номинальной величины установленного пробега;
- небрежном обращении с техникой, использованием неоригинальных запасных частей;
- использовании марки топлива, отличной от рекомендуемой руководством по эксплуатации;
- ремонте транспортного средства неквалифицированным персоналом;
- несанкционированном изменении конструкции, электрооборудования и регулировок транспортного средства;
- использовании транспортного средства в любых спортивных или коммерческих целях.

**Порядок выполнения гарантийных работ:** для рассмотрения претензии покупатель должен прибыть с транспортным средством и данным руководством к продавцу техники или в уполномоченный сервисный центр. В ремонт по гарантии техника принимается только в чистом виде. Срок выполнения работ – не более 45 дней при наличии запасных частей. При их отсутствии срок гарантийного ремонта увеличивается на срок их доставки.

Компания продавец и сервисный центр, за ущерб, нанесенный лицам или предметам в результате использования изделия, даже при наличии дефектов в материале или узлах последнего, ответственности не несет.

**Изделие получил в исправном состоянии и полностью укомплектованным.**

**С условиями предоставления гарантии согласен:**

\_\_\_\_\_  
Дата

\_\_\_\_\_  
Подпись

\_\_\_\_\_  
ФИО

Изделие	
Модель	
Номер двигателя	
Номер рамы	

Дата продажи	
--------------	--

ФИО клиента	
Адрес	

Дата выдачи квадроцикла первому владельцу	
---	--

Гарантийный срок квадроцикла указан в условиях гарантии. Данный талон действителен только при условии его заполнения в день продажи, и наличии действительных подписей продавца и покупателя или их представителей.

Подпись покупателя:

Подпись продавца:

Дата:

Дата:

М.П.

<b>1-ое техническое обслуживание (1-й месяц со дня продажи или 300 км пробега).</b>	
<b>Дата:</b>	
<b>Работы произвел:</b>	
<b>ФИО мастера:</b>	<b>Подпись:</b>
<b>Список работ:</b>	
<i>Печать сервисного центра</i>	
<b>2-ое техническое обслуживание (3-й месяц со дня продажи или 600 км пробега).</b>	
<b>Дата:</b>	
<b>Работы произвел:</b>	
<b>ФИО мастера:</b>	<b>Подпись:</b>
<b>Список работ:</b>	
<i>Печать сервисного центра</i>	

<b>3-ое техническое обслуживание (6-й месяц со дня продажи или 1000 км пробега).</b>	
<b>Дата:</b>	
<b>Работы произвел:</b>	
<b>ФИО мастера:</b>	<b>Подпись:</b>
<b>Список работ:</b>	
<i>Печать сервисного центра</i>	
<b>4-ое техническое обслуживание (12-й месяц со дня продажи или 4000 км пробега).</b>	
<b>Дата:</b>	
<b>Работы произвел:</b>	
<b>ФИО мастера:</b>	<b>Подпись:</b>
<b>Список работ:</b>	
<i>Печать сервисного центра</i>	

<b>5-ое техническое обслуживание (18-й месяц со дня продажи или 8000 км пробега).</b>	
<b>Дата:</b>	
<b>Работы произвел:</b>	
<b>ФИО мастера:</b>	<b>Подпись:</b>
<b>Список работ:</b>	
<i>Печать сервисного центра</i>	
<b>6-ое техническое обслуживание (24-й месяц со дня продажи или 12000 км пробега).</b>	
<b>Дата:</b>	
<b>Работы произвел:</b>	
<b>ФИО мастера:</b>	<b>Подпись:</b>
<b>Список работ:</b>	
<i>Печать сервисного центра</i>	

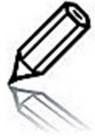
<b>7-ое техническое обслуживание (30-й месяц со дня продажи или 16000 км пробега).</b>	
<b>Дата:</b>	
<b>Работы произвел:</b>	
<b>ФИО мастера:</b>	<b>Подпись:</b>
<b>Список работ:</b>	
<i>Печать сервисного центра</i>	
<b>8-ое техническое обслуживание (36-й месяц со дня продажи или 20000 км пробега).</b>	
<b>Дата:</b>	
<b>Работы произвел:</b>	
<b>ФИО мастера:</b>	<b>Подпись:</b>
<b>Список работ:</b>	
<i>Печать сервисного центра</i>	

<b>Изделие</b>	
<b>Модель</b>	
<b>Номер двигателя</b>	
<b>Номер рамы</b>	
<b>Дата продажи</b>	
<b>Дата приема</b>	
<b>Дата выдачи</b>	
<b>Проявление дефекта</b>	
<b>Работы произвел:</b>	<i>Печать сервисного центра</i>
<b>ФИО мастера</b>	
<b>Подпись</b>	
<b>Срок гарантии – 6 месяцев или 1000 км</b>	

Изделие		
Модель		
Номер двигателя		
Номер рамы		
Дата продажи		
Дата приема		
Дата выдачи		
Проявление дефекта		
Работы произвел:		<i>Печать сервисного центра</i>
ФИО мастера		
Подпись		
Срок гарантии – 6 месяцев или 1000 км		



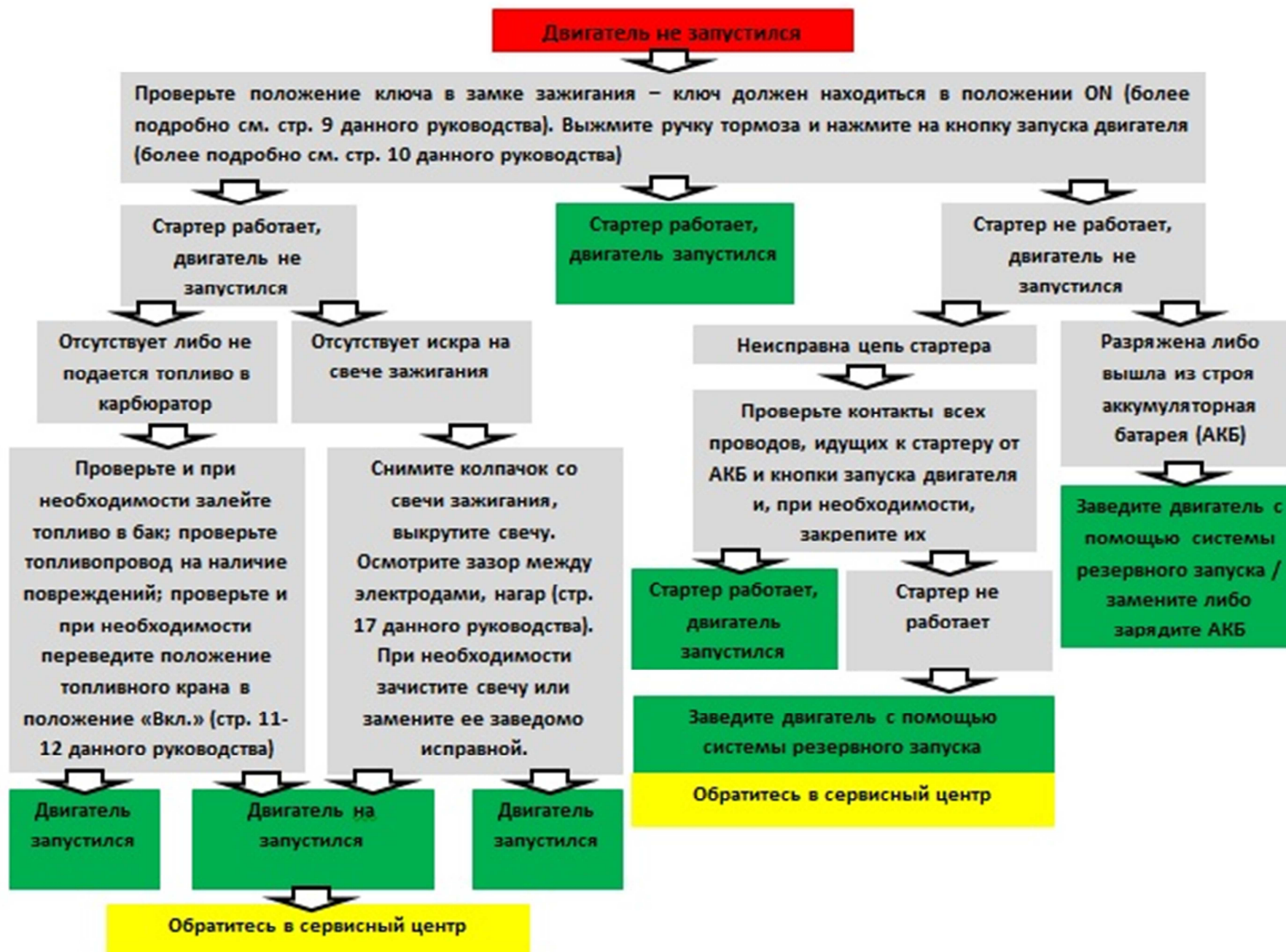
<b>Изделие</b>	
<b>Модель</b>	
<b>Номер двигателя</b>	
<b>Номер рамы</b>	
<b>Дата продажи</b>	
<b>Дата приема</b>	
<b>Дата выдачи</b>	
<b>Проявление дефекта</b>	
<b>Работы произвел:</b>	<i>Печать сервисного центра</i>
<b>ФИО мастера</b>	
<b>Подпись</b>	
<b>Срок гарантии – 6 месяцев или 1000 км</b>	



A series of horizontal lines for writing, starting from the top of the page and extending across the width of the page. The lines are evenly spaced and provide a guide for handwriting.



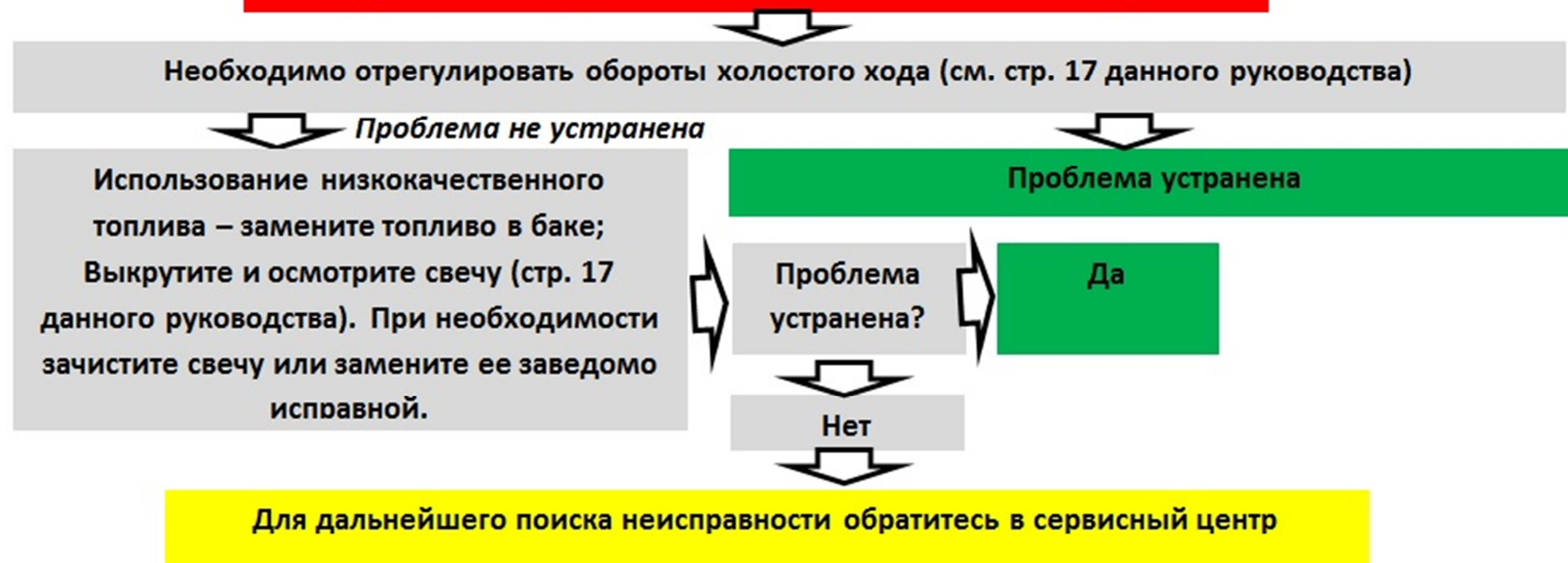
A series of horizontal lines for writing notes, starting from the top right of the pencil icon and extending across the page.



**Двигатель не развивает достаточной мощности**



**Двигатель не устойчиво работает на холостом ходу**



## Неэффективная работа тормозов (переднего и/или заднего)

Проверьте уровень тормозной жидкости переднего тормоза и/или заднего тормоза (см. стр. 18 данного руководства). Все в норме?

*Да*

*Нет*

Нажмите на рычаг тормоза. Присутствует ощущение «ватного» тормоза у тормоза переднего колеса? Свободный ход рукоятки заднего тормоза составляет 10-20 мм?

*Да*

*Нет*

Необходимо удалить воздух из тормозных магистралей – «прокачать» тормоза (см. стр.18 данного руководства)

Для дальнейшего поиска неисправности обратитесь в ближайший сервисный центр

Износ тормозных колодок и/или диска достиг предельно-допустимого значения.



Долейте рекомендованную тормозную жидкость до уровня верхней ограничительной метки. Проверьте шлаг, тормозной суппорт на отсутствие утечек.

Для замены троса привода заднего тормоза обратитесь в ближайший сервисный центр

Для замены или очистки тормозных колодок/диска обратитесь в ближайший сервисный центр



Неквалифицированное вмешательство в работу тормозного механизма квадроцикла может повлечь за собой риск здоровья и жизни водителя и окружающих, поэтому мы рекомендуем Вам для проведения любых работ с тормозным механизмом квадроцикла пользоваться Авторизованными сервисными центрами.



## ЛИСТ ОТК

1. Рама (несущий элемент)
2. Двигатель
3. Трансмиссия
4. Ходовая часть (подвеска, рулевое управление)
5. Тормозная система
6. Электрооборудование
7. Внешний вид
8. Упаковка
9. Комплектность поставки

Отдел технического контроля

VIN номер





---

---

---

---

---

---

---

---

---

---

---

---

---

---

---

---



A series of horizontal lines for writing, consisting of two lines at the top, followed by a gap, and then a series of single lines extending down the page.

## **Ваш сервисный центр**

**Адрес:**

**Телефоны:**

**Время  
работы:**

**ООО «Ирбис Моторз» сохраняет за собой право вносить любые изменения, включая изменения технических характеристик, дизайна и оснащения моделей без предварительного уведомления.**

**Материалы, опубликованные в данном руководстве по эксплуатации, - собственность ООО «Ирбис Моторз». Любое воспроизведение материалов или их фрагментов допускается только с разрешения ООО «Ирбис Моторз».**



[www.irbismotors.ru](http://www.irbismotors.ru)